

フロアービルド エルス
FTLBsystem ELS

for Lecture Theater

階段・階段教室用 鋼製床下地材

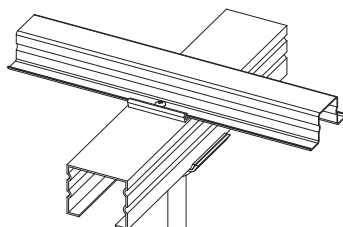
 永和床株式会社

階段・階段教室用 鋼製床下地材



ESH-type

講義室等の施工時間が短縮できます。

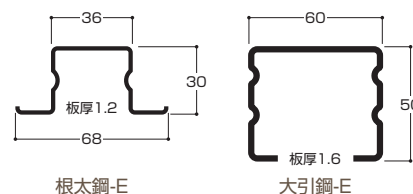


豊富なサイズをご用意して
幅広い用途に適応します。

■ 割付間隔 単位 (mm)

支持脚間隔	大引鋼間隔	根太鋼間隔	許容荷重 (kg/m ²) (N/m ²)
900	900	300	502 (4919)

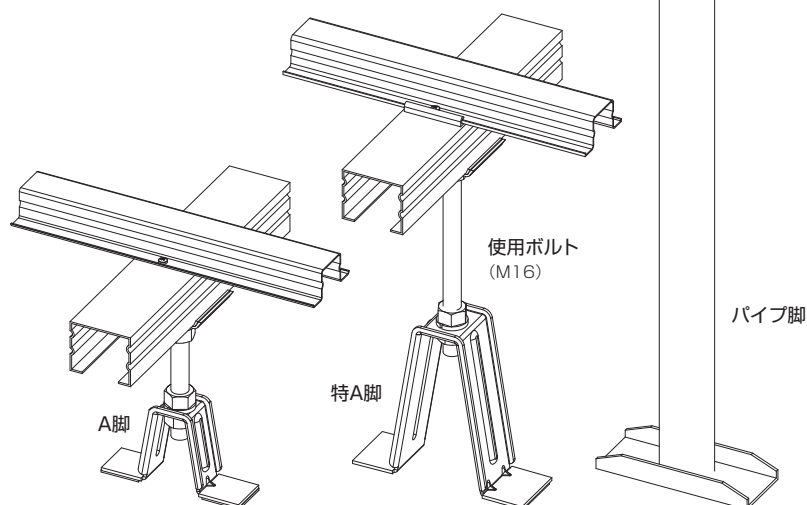
■ 根太鋼・大引鋼の断面



■ 支持脚タイプ 単位 (mm)

脚タイプ	適応床高さ*	調整しろ
U脚	115~190	±8
B脚	191~230	±10
A脚	231~450	±20
特A脚	451~700	±55
300脚	701~850	±70
パイプ 900脚	851~900	±70
パイプ 1000脚	901~1000	±70
パイプ 1100脚	1001~1100	±70
パイプ 1200脚	1101~1200	±70

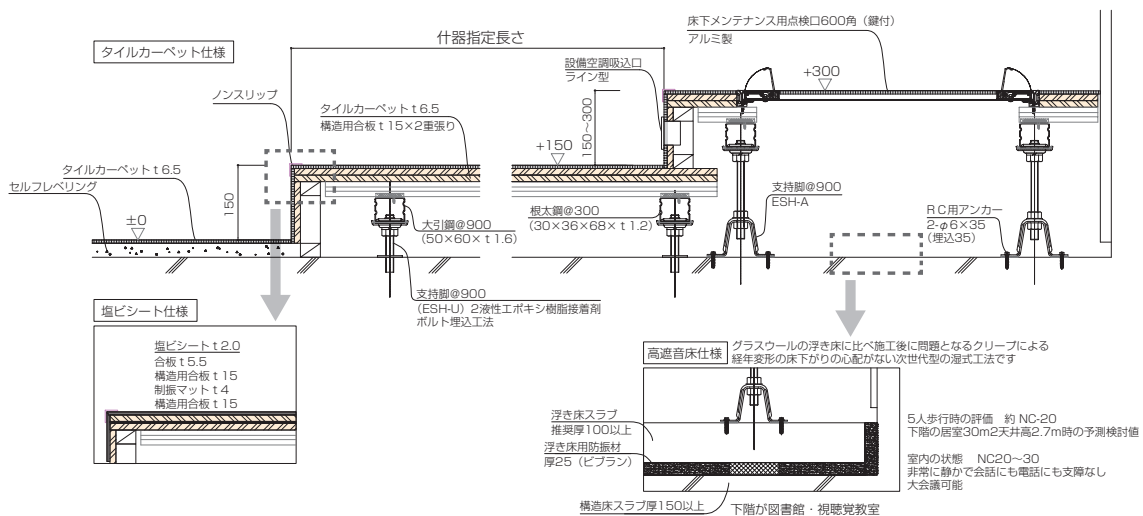
※根太天高さを示します。
※根太天高さ115以下、1200以上にも使用できます。
ご相談ください。



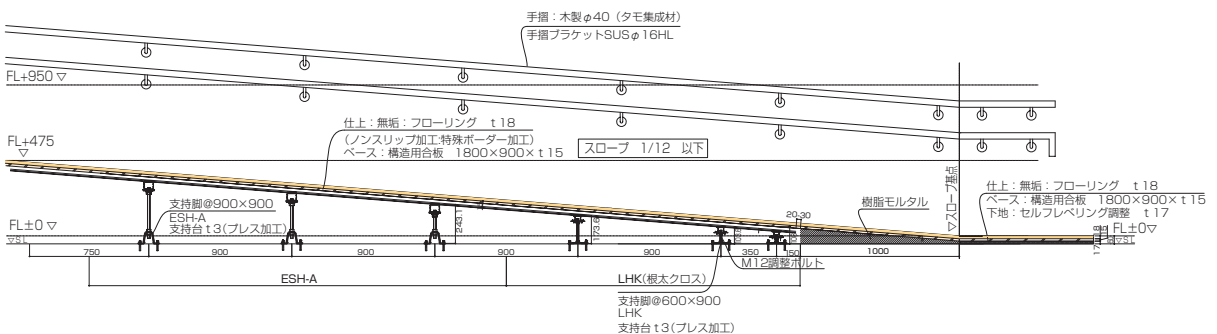
「ESH」typeの豊富なサイズ設定を利用して、階段や階段教室、シアターの客席等に使用される鋼製床下地材をご用意しました。より短時間での施工が可能になりました。



観客席鋼製床詳細図



床スロープ 断面詳細図



施工上の注意事項

- 床基礎コンクリートは所定の強度が確保されていること。(強度180kg/cm²以上)
- コンクリートは所定の養生期間が確保され乾燥は充分であること。(コンクリート打設後10日以上経過していること)
- 床基礎の仕上げは大きな突起、不陸がないこと。(±15mm以内)
- 床下に湿気だまりが生じないよう換気を充分考慮すること。
- 支持脚の位置を定め墨出しは正確に行うこと。
- 床基礎と支持脚の固定は鉄釘等で堅牢に行うこと。
- 構成材の主要部分(大引鋼、根太鋼)の接合は確実に行うこと。
- ボルト、ナット、ビス及び固定金具等は確実に固定しガタ及び緩みが生じないこと。
- 建物躯体と床端部との間には適切な間隔を設けること。(20~30mm程度)
- 施工時に支障をきたすような状況(設置ダクト、電気配管等)の場合は施工に配慮すること。
- 水平精度は仕上材の施工に支障とならない様に適切に行うこと。(施工精度は±5mm以内とする)
- 特殊な納り部分については補強など強度について充分考慮すること。
- 特殊な床(移動観覧席等)、仕様の場合は打合せにより検討する。
- その他標準施工に必要な事項は別紙施工要領書による。

体育館用鋼製床下地構成材 取扱い注意事項



警告

取扱事故防止のため下記事項をよくお読みの上、正しくご使用ください。

- 搬入時、資材の落下やすり落ちによるケガを 방지、腰を痛めないようにしてください。
(現場での小運搬は無理のないようご注意ください。)
- 鋼材の切り口は鋭利であり、また、切断時にはバリも生じ易いので、手を傷つけないようにしてください。
(軍手等の保護手袋を着用してください。)
- 素手による取扱い、または素肌の露出部はケガをするおそれがありますのでご注意ください。
(素肌はなるべくさけるような服装にしてください。)
- 梱包用スチールバンドおよび針金等の切断時ははねあがり等によるケガが生じますのでご注意ください。
(梱包をとく場合は状況判断して作業をしてください。)
- 搬入時や保管時について次のような事項にご確認ください。
 - ・原則として、屋内の湿気をよばない場所に保管してください。(やむを得ず屋外に置く場合には防水シート等をかけてください。)
 - ・製品は、地面に直接置かないで平らなところにかい木をして水平に置き、積み重ねる場合は間木を施して荷崩れをおこさないように置いてください。
 - ・クレーン荷揚げ等の運搬に際しては、布製平型吊りバンドを使用するなど製品の角や表面の損傷にご確認ください。
 - ・製品の上に重い物を乗せたり衝撃をあたえないでください。
- 体育館床、武道館等々の使用上で特に次ぎのような事項にご確認ください。
 - ・重量物の移動にあたっては、床面に十分な保護処置を施し、必要に応じ補強を行ってください。
 - ・重量物等による衝撃や外力をあたえないでください。
- 体育館床、武道館等々の目違い、がたつき、段差、破損等が発生した場合は、早めの手当(補修、改修)と措置を行ってください。
- その他

体育館、武道館(柔道場、剣道場、柔剣道場)の設計上、施工上における特に重要な留意点は次の通りです。
(JISとは、JIS A6519体育館用鋼製床下地構成材のことです)

設計上における留意事項

- JISの用途別における設計上の選定。
体育館等の床の設計上、用途別に要求される性能を選択し仕様、工法を決定してください。
- JIS製品の評価
製品は、床の下地から仕上げまでのトータルシステムであり、その評価を十分に行い設計してください。
- 設計上の細部の留意点
 - ・設計上、特に重要なことは、屋内外の換気口を設置してください。
 - ・ステージなどの床下部の設計は、必要に応じ配慮した補強を行ってください。
 - ・JISの製品の各部(壁側、地窓、出入口部など)の納まりや取合いの設計には注意が必要です。
- 所定の設計荷重を超えないような設計をしてください。
- 多目的に使用する体育館等の設計は特別な仕様、構造の製品によって設計してください。
- 設計にあたっては、JISに定められている各事項をよく読んで、正しい設計をしてください。

フロアービルド

FLBsystem 永和床株式会社

本社 〒577-0016
大阪府東大阪市長田西4丁目3-29
TEL.06-6748-6781代表 FAX.06-6748-6789
ホームページアドレス <http://www.eiwayuka.jp>

東北営業所 〒981-1104
宮城県仙台市太白区中田5丁目16-8 旭レジデンス102号
TEL.022-748-6047代表 FAX.022-748-6048

東京営業所 〒101-0021
東京都千代田区外神田2丁目15-8長坂第3ビル2F
TEL.03-3253-0317代表 FAX.03-3257-1459

九州営業所 〒812-0007
福岡県福岡市博多区東比恵3丁目28-28田雑ビル1
TEL.092-292-8413代表 FAX.092-292-8414